

Lubrifiants pour presses d'injection



Pâtes de protection

PROTEC ALU (graisse d'aluminium)
PROTEC GRAF LIGHT (graisse graphite)
PROTEC P-CU (graisse cuivre)
PROTEC PT (poteyage de louche)

Nettoyants

ALU DET P15 (moule)
ALU DET RA (système)

Liquides hydrauliques

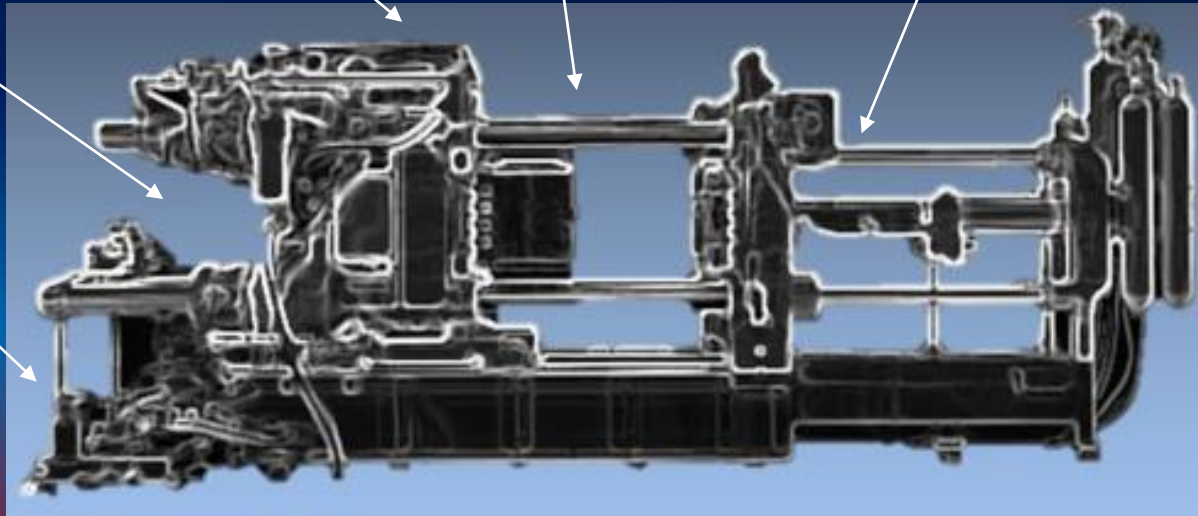
ALU SAFE 620 (eau glycol)
LUBRO H 46/68 (Huile synthétique)

Agents de démoulage

METAL CAST (base eau)
METAL CAST KLP (base solvant)
METAL CAST B 180 (émulsion)

Lubrifiants pistons

POWER CAST (granulés)
LUBRO ER (Huile synthétique)
PFP (émulsion synthétique)



- **Dosage et distribution**
- **POWER SPRAY**
 - POWER SPRAY OIL
 - LUBRO MIX 80
 - MINIDOS 1/5
 - LUBRO SPRAY GUNS
 - LUBRO SPRAY NOZZLES
- **Métal liquide**
 - THERMOCOUPLES K
 - NITROSIC SHEETS
 - CARBONSIC SHEETS
- **Embouts de piston**
 - HGS TOP serie
 - TGS CUBE PLUS serie