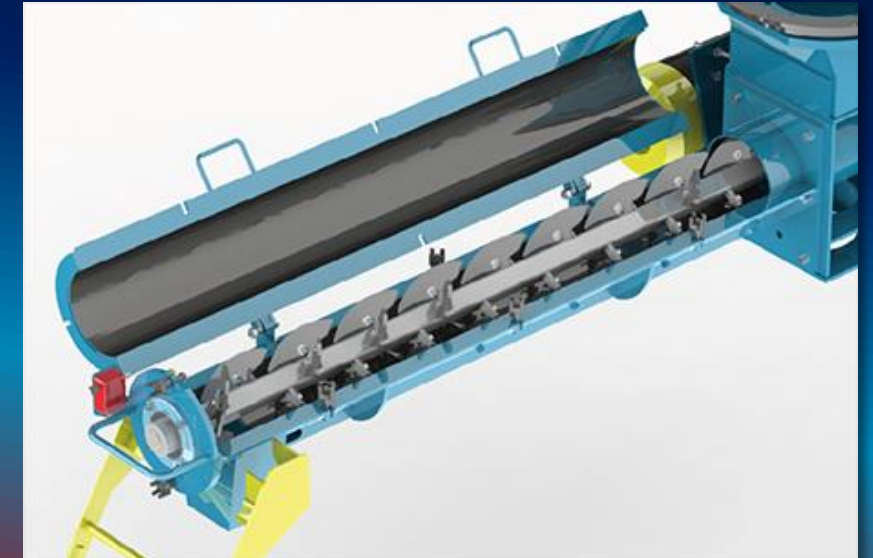


Malaxeurs pour prise chimique



- ❑ Capacité 1 à 60 Tonne/heure
- ❑ Bras simple ou articulé
- ❑ Fixes ou mobiles
- ❑ Pilotage et contrôle



- ❑ Système de gestion automatique de la résine et des catalyseurs, équipé de sondes de température (pour le sable et l'air ambiant)
- ❑ Système de contrôle manuel de la résine et du catalyseur avec pré-enregistrement de différentes formules
- ❑ Système manuel de pilotage de la résine et du catalyseur sur le pupitre de commande